



**CONVOCATORIA PARA SELECCIÓN Y VINCULACIÓN DE
PERSONAS NATURALES Y JURIDICAS**

F-TH-02
Versión: 04
07/Feb/19

No. 092

Fecha de convocatoria y publicación página web: lunes 16 septiembre 2019

Plazo para presentación de propuesta: Viernes 20 septiembre 2019

Cargo requerido: Contratista obra civil, hidráulica y sanitaria

Número de vacantes: 1

Tipo de contrato a suscribir: Civil (x) Obras civil, hidráulica y sanitaria
personas: Naturales (x) Jurídicas (x)

Plazo del contrato a suscribir: 30 días Hábiles

Lugar de Prestación de Labores o Servicios: Comunidad de Chichituy, Municipio de Maicao, Departamento de La Guajira.

Valor mensual (___) total (___) del contrato a suscribir: Definido en la propuesta económica.

Proyecto solicitante: DRA-Respuesta Conjunta Colombia 2019 - Cordaid

Código del proyecto: 281004

MARCO GENERAL DE LA ENTIDAD CONTRATANTE.

El Secretariado Nacional de Pastoral Social (SNPS) es un organismo dependiente de la Conferencia Episcopal de Colombia, reconocido inicialmente por la XXXIII Asamblea Plenaria del Episcopado colombiano en el año de 1977. Posteriormente se constituyó como una organización sin fines de lucro con domicilio en Bogotá D.C., regida por la normatividad canónica con fundamento en la cual le fue otorgada personería jurídica por parte de la Conferencia Episcopal el 22 de marzo de 1996. El SNPS cuenta con una Estrategia de intervención basada en la "Transformación social" que busca propiciar el desarrollo humano integral para la construcción de una paz sostenible. La estrategia consta de cuatro fases procesuales: respuesta solidaria en crisis, reconstrucción del tejido social, estabilización socio-económica y futuro deseado.

El SNPS en el marco del Proyecto DRA -Respuesta Conjunta Colombia en colaboración fraterna con Cordaid, pretende brindar una respuesta adecuada en agua, saneamiento básico e higiene, para población migrante venezolana e indígenas de la comunidad Wayuu, que se encuentran en situación de alta vulnerabilidad.

Dentro del marco de cooperación entre SNPS y la Agencia de la Organización de las Naciones Unidas para los refugiados (ACNUR) se planea la construcción del sistema de abastecimiento de agua y adecuación del jagüey de la Comunidad de Chichituy, así como la adecuación de

drenajes de aguas lluvias para la expansión de la fase II del Centro de Atención Integral (CAI), ubicada en el Municipio de Maicao, La Guajira.

1. OBJETO DEL CONTRATO A SUSCRIBIR

A continuación, se describen las obras a contratar:

- 1) Construcción de un sistema de abastecimiento de agua para puntos de abastecimiento de agua potable, agua cruda en la Comunidad de Chichituy.
- 2) Construcción e implementación de un sistema de saneamiento básico con duchas y lavaderos comunitarios en la Comunidad de Chichituy.
- 3) Adecuación del jagüey existente, en la comunidad indígena de Chichituy
- 4) Construcción de 769.2 metros lineales de drenajes de aguas lluvias para la expansión de la Fase II en el Centro de Atención Integral (CAI) para migrantes de Venezuela, Municipio de Maicao, Departamento de La Guajira.

2. REQUISITOS Y COMPROMISOS POR PARTE DE LAS PERSONAS INTERESADAS EN PARTICIPAR EN LA CONVOCATORIA.

Podrán participar personas naturales y jurídica que cumplan con la formación profesional y experiencia comprobada para la ejecución de los trabajos objetos de la presente convocatoria obligaciones generales y específicas, como se indican a continuación:

3. FORMACION PROFESIONAL Y EXPERIENCIA

La personas naturales y jurídicas deben acreditar formación y experiencia en ingeniería sanitaria, civil o hidráulica y experiencia de trabajos similares al objetivo del proyecto.

4. COMPETENCIAS Y FUNCIONES

Competencias Generales

- Planificar y organización técnica y administrativa de los trabajos a ejecutar
- Establecer desde el inicio del contrato la coordinación con el SNPS y ACNUR
- Capacidad de relacionamiento con diferentes tipos de población.
- Cumplir con los procesos y procedimientos establecidos en la institución.
- Cumplimiento en tiempo y forma con los trabajos contratado

5. LOCALIZACION DEL PROYECTO

El CAI y La Comunidad de Chichituy se encuentran localizados en el Km 1.5 en la vía Maicao-Paraguachón. La comunidad se localiza detrás del Centro de Atención al Inmigrante (CAI). Tanto el CAI como la Comunidad de Chichituy, están ubicados en la zona rural del municipio de Maicao.

La Fase II del CAI consiste en la construcción de un centro de albergue temporal para atender la población migrante venezolana, el cual tendrá una capacidad para 350 personas.

Chichituy, cuenta con una población de 18 familias asentadas en todo el territorio de la comunidad (migrantes venezolanos e indígenas de la comunidad wayuu).

Estos asentamientos al ser irregulares, no cuentan con las condiciones mínimas de habitabilidad como: Agua potable y saneamiento básico, servicios públicos (luz, alcantarillado, gas), accesibilidad e infraestructura, seguridad, etc.

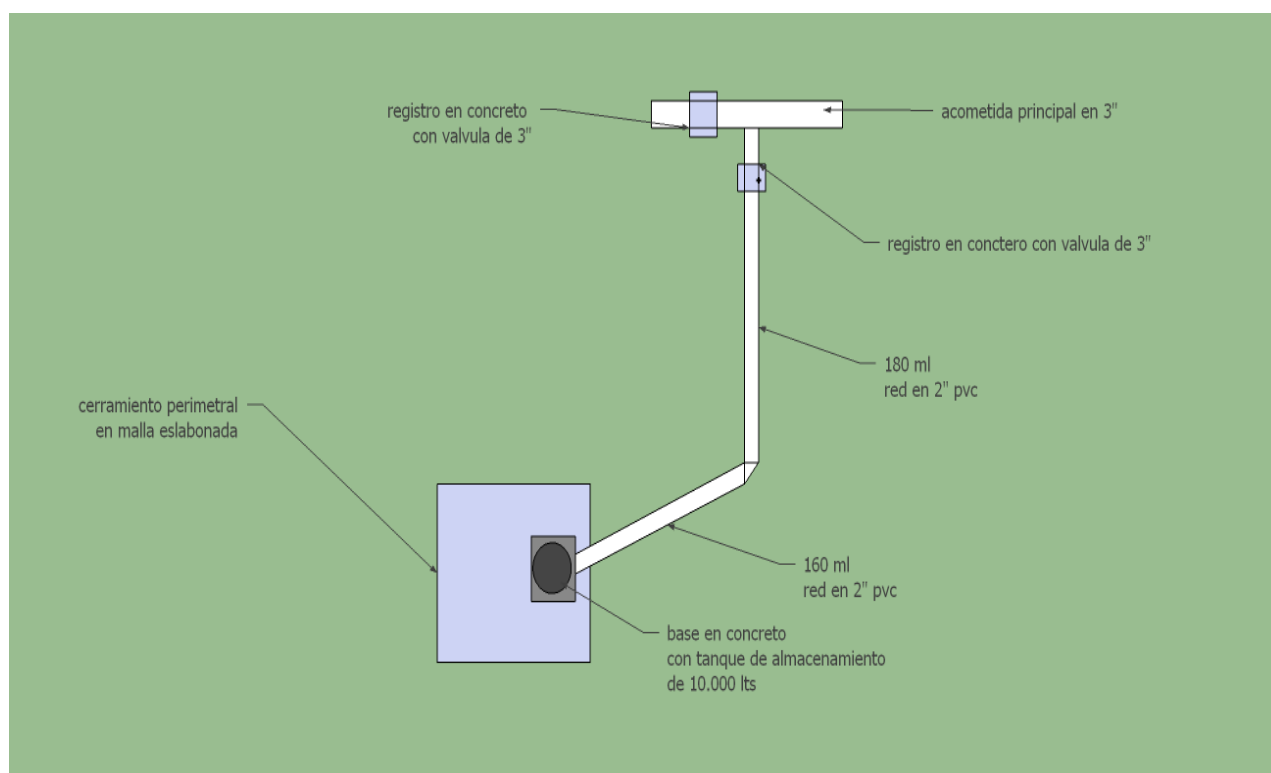


6. ALCANCE DE LOS TRABAJOS A EJECUTAR.

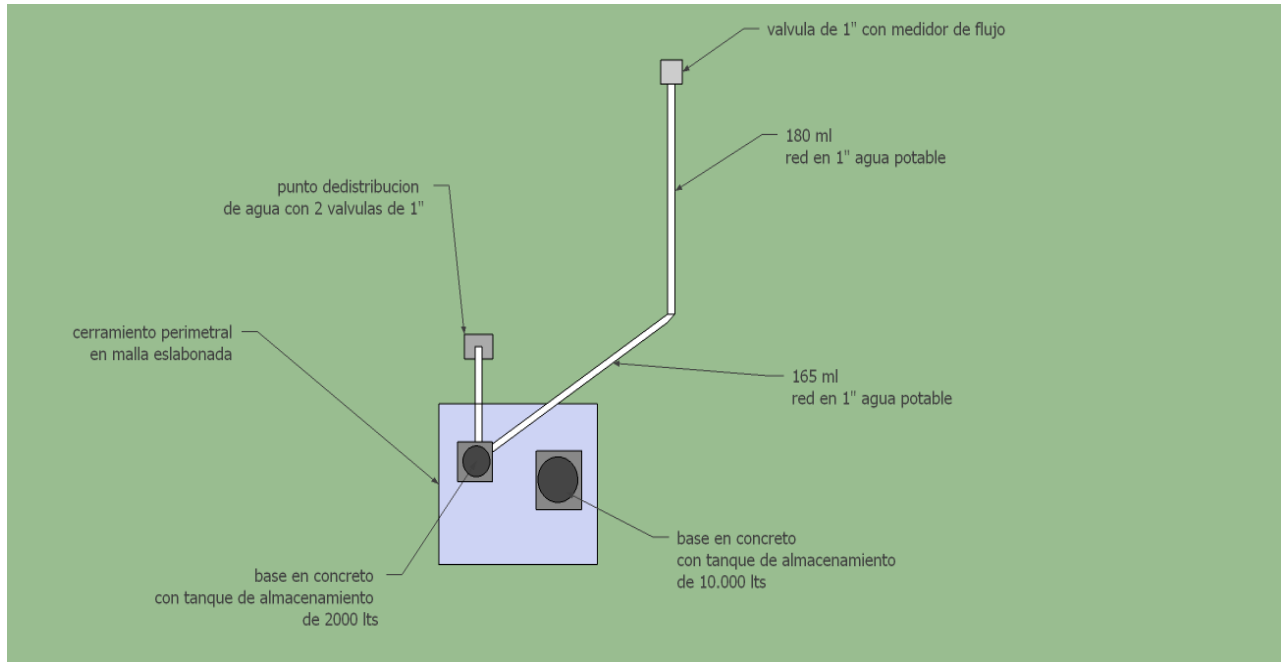
6.1. SISTEMA DE ABASTECIMIENTO DE AGUA COMUNIDAD DE CHICHITUY.

Las obras a ejecutar consisten en:

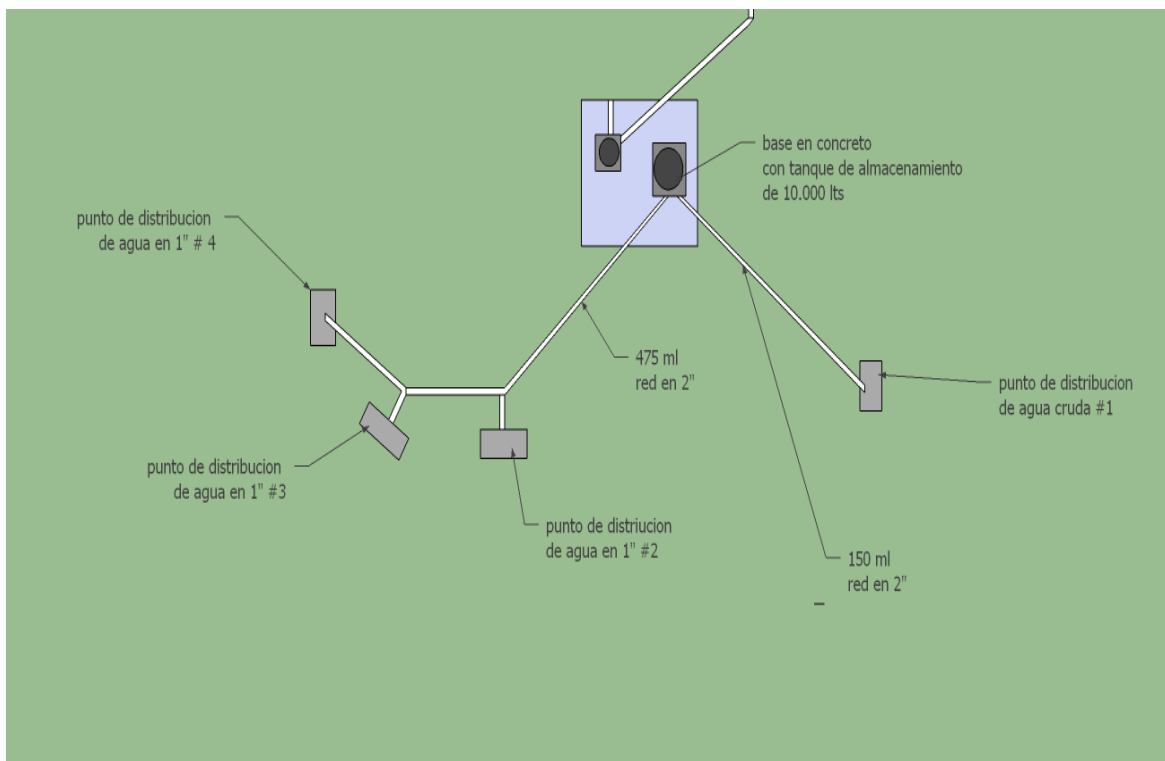
- Construcción e instalación de redes hidráulicas para transporte de agua cruda para actividades domésticas en tuberías PVC de 2" desde acometida principal del centro de atención al inmigrante (CAI) a tanque de almacenamiento de agua de 10.000 lts. en la comunidad de Chichituy



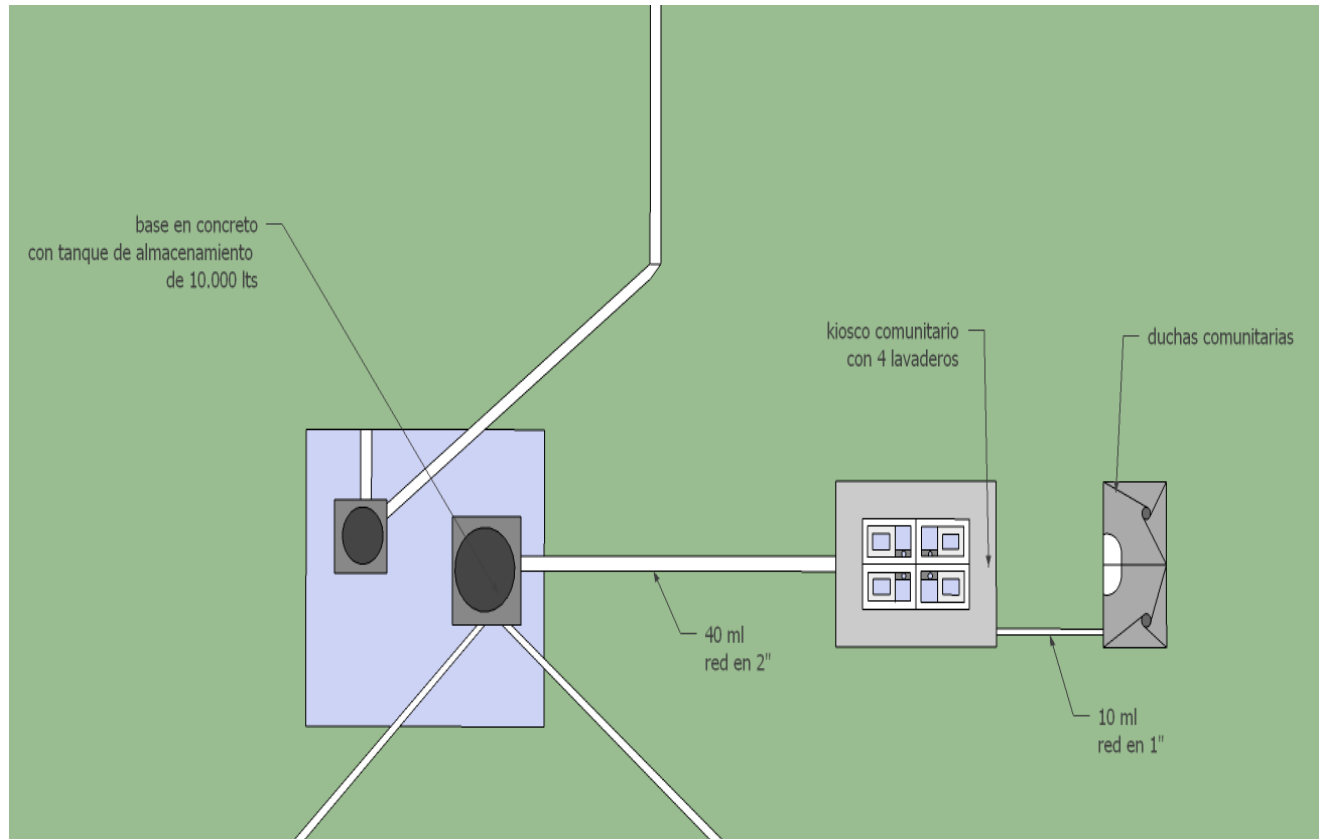
Construcción e instalación de redes hidráulicas para transporte de agua potable para consumo humano en tuberías PVC de 1" desde acometida principal del centro de atención a tanque de almacenamiento de agua potable de 2000 lts en la comunidad de Chichituy.



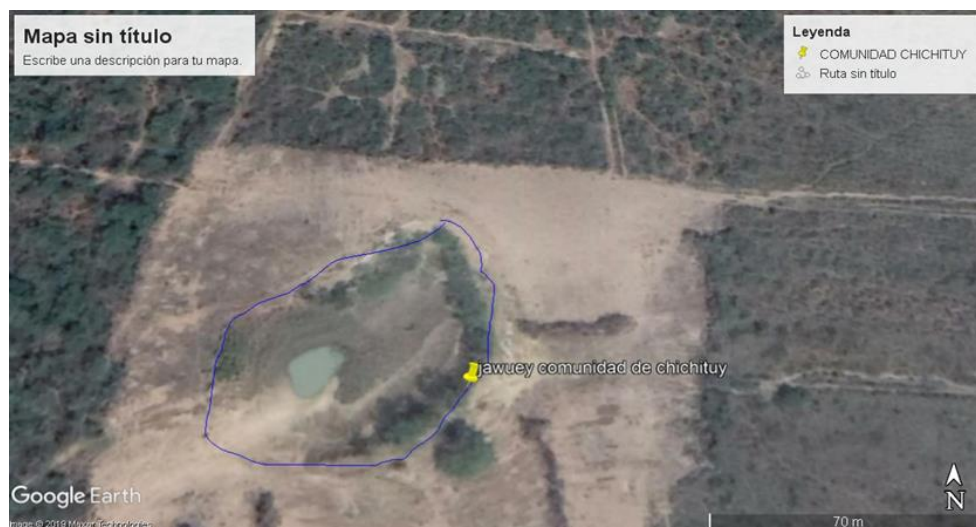
b) Construcción de base en concreto de (2,8 m x 2,8m de ancho, 3m de altura y placa de 0,2m) con redes hidráulicas para 4 puntos en sectores de la comunidad de Chichituy.



- c) Construcción de kiosco comunitario de 20 m² con 4 lavaderos de 1,00m x 0,6 m de ancho y 2 duchas en mampostería de 2,25 m2 enchapadas.



- d) Adecuación y reconstrucción de jagüey en la comunidad de Chichituy.
Incluye: excavación, profundización con maquinaria pesada y construcción de desarenadores.



**6.1.1 CANTIDADES Y DESCRIPCIÓN DE LAS OBRAS CIVILES, HIDRULICAS Y
SANITARIAS.**

CANTIDAD DE OBRA SISTEMA DE ABASTECIMIENTO DE AGUA EN LA COMUNIDAD INDIGENA DE CHICHITUY, MUNICIPIO DE MAICAO, LA GUAJIRA			
Ítem	Descripción	Und.	Cant.
1	Excavación en Pozo de h= 9.0, Ø=1.20 m para pruebas de recuperación		
1.1	Excavación manual y relleno de 9 ml con un diámetro de 1,3 mts en suelo franco arcilloso en formación geológica Q-e, incluye entibado	ml	9,00
1.2	trasporte de herramientas y personal al sitio de trabajo	glb	1,00
2	Construcción de Estructura en concreto para tanque de almacenamiento de 10.000 lts (agua cruda)		
2.1	Trazado Sobre Terreno	M2	36,00
2.2	Excavación y relleno de zanja en material común	M3	6,82
2.3	Cimentación Tipo Solado En Concreto De Resistencia 2000 Psi*	M3	0,80
2.4	Cimentación Tipo Zapatas, Concreto De Resistencia 3000 Psi	M3	2,88
2.5	Cimentación Tipo Viga De Amarre, Concreto De Resistencia 3000 Psi	M3	1,08
2.6	Columna En Concreto De Resistencia 3000 Psi	M3	1,08
2.7	Viga Aérea, En Concreto De Resistencia 3000 Psi	M3	1,08
2.8	Placa de concreto de 3000 psi (L=3.0 m, b=3.0 m, e=0.20 m), con refuerzo de acero 60.000	M3	1,80
2.9	Acero De Refuerzo De Resistencia 60000 Psi	KG	865,00
2.10	Escalera Exterior En Tubo Galvanizado Con Base Pintura En Esmalte, Incluye Guarda Hombre	UND	1,00
2.11	pasamanos en tubería galvanizada de 1 1/2" con anticorrosivo y pintura en esmalte	ML	12,00
2.12	instalación de tanque de almacenamiento de 10.000 lts incluye: válvula de salida, entrada, salida en tubería y accesorios galvanizados, guaya, tensores para soporte, instalación y puesta en funcionamiento del tanque	glb	1,00

3	Construcción de estructura en concreto para tanque de almacenamiento de 2000 lts (agua potable)		
3.1	Excavación manual en material común, incluye retiro de material	m3	0,54
3.2	Cimentación en concreto 3000 psi	m3	0,54
3.3	levante en bloque macizo e=10 cm	m2	6,00
3.4	Placa de concreto de 3000 psi (L=1.5 m, b=1.5 m, e=0.20 m), con refuerzo de acero 60.000	m3	0,45
3.5	pañete 1:3	m2	6,00
3.6	puntos de abastecimiento de agua potable incluye: 2 puntos hidráulicos en salida de 1", base en concreto con campo de infiltración en gravilla.	und	1
3.7	suministro e instalación de tanque de almacenamiento de 2000 lts incluye: suministro de tanque, válvula de salida, entrada, salida en tubería y accesorios galvanizados, guaya, tensores para soporte, instalación y puesta en funcionamiento del tanque	glb	1
4	Bebedero para Animales L=3.0 m, h=0.30 m, b=0.50 m y e=0.15 m		
4.1	Excavación manual en material común, incluye retiro de material	m3	0,19
4.2	Suministro e instalación de concreto reforzado de 2500 psi, para bebedero con textura lisa, incluye formaleta	m3	0,946
4.3	Suministro y pintura de Bebedero con logos de la entidad tipo coraza para exteriores	ml	15,20
4.4	Suministro e instalación de tubería de 1" PVC RDE 21, incluye accesorios	ml	15,00
4.5	Solado de concreto, e=0.07 m, base de bebedero	m3	0,21
5	Redes y conexiones hidráulicas		
5.1	Excavación manual en material común, incluye retiro de material (b= 0.40, h=0.4) y tapado de zanja	m3	218
5.2	Suministro e instalación de tubería de 2" PVC RDE 26, incluye accesorios y trasiego	ml	972
5.3	Suministro e instalación de tubería de 1" PVC RDE 21, incluye accesorios y trasiego	ml	391
5.4	Registros en concreto con tapa metálica (0.6 x 0.6 ancho x 0.5 de alto)	und	2
5.5	puntos de abastecimiento de agua cruda incluye: 2 puntos hidráulicos en salida de 1", base en concreto con campo de infiltración en gravilla.	und	5
5.6	acometida para tubería de llenado de 3" incluye: válvula italiana de 3" y conexión en accesorios PVC	und	2



**CONVOCATORIA PARA SELECCIÓN Y VINCULACIÓN DE
PERSONAS NATURALES Y JURIDICAS**

F-TH-02
Versión: 04
07/Feb/19

5.7	medidor de flujo para red de agua potable	und	1,00
5.8	acometida para tubería de agua potable de 1" incluye: válvula italiana de 1" y conexión en accesorios PVC.	und	1
6	Cerramiento en malla eslabonada recubierta en PVC 2 1/4" Cal 10		
6.1	Suministro e instalación de malla eslabonada galvanizada Cal 12, con soportes en ángulo de 1 1/4".	m2	80
6.2	Cimiento ciclópeo de 2500 psi	m3	3,84
6.3	Muro en bloque a la vista abuzardado	m2	19,20
6.4	Alfajía en concreto para soporte de malla en muro	ml	24,00
6.5	Suministro e instalación de poste metálico de 2" de h=3.50 m, recubierto con pintura anticorrosiva	ml	42,0
6.6	Cimentación en concreto ciclópeo para postes metálicos (h=0.60 m, 0.40x0.40 m)	m3	0,96
6.7	Instalación y suministro de puerta en Malla eslabonada (2.00 m x 0.80 m) con pasador y grapa para candado de seguridad	m2	1,6
7	Construcción de duchas Comunitarias en mampostería 2 módulos (1.50*1.50) m h=2.50 m		
7.1	Excavación de zanja en material común para cimentación de 0,30 x 0,3	m3	0,95
7.2	Cimentación en concreto ciclópeo de 2500 psi	m3	0,95
7.3	plantilla en concreto e=7 cm	m2	4,50
7.4	muro en ladrillo vitrificado	m2	25,20
7.5	Pañete liso muros 1:3 (imp)	m2	50,40
7.6	Dotación e Instalación de puertas 0.80 m x 2.0 m en madera	und	2,00
7.7	Suministro e instalación de vinilo tipo 1 sobre pañete (3 Manos)	m2	41,00
7.8	Suministro e instalación de piso en cerámica antideslizante	m2	4,50
7.9	Suministro e instalación de enchape para duchas	m2	9,36
7.10	Puntos hidráulicos con válvula tipo ducha	und	2,00
7.11	Puntos sanitarios para drenaje en 4", incluye rejilla	und	2,00
7.12	suministro e Instalación de cubierta de Lámina Galvanizada trapezoidal, incluye soportes	m2	7,5

8	Construcción de lavaderos comunitarios en mampostería		
8.1	Excavación de zanja en material común para cimentación de 0,30 x 0,3	m3	1,98
8.2	Cimentación en concreto ciclópeo de 2500 psi	m3	1,98
8.3	Plantilla en concreto e=7 cm	m2	30,00
8.4	muro en ladrillo vitrificado para soportes de lavaderos	m2	3,84
8.5	Pañete liso muros 1:3	m2	7,68
8.6	Pedestales en concreto 3000 psi con flanche para soporte de cubierta	m3	1,72
8.7	lavaderos en mampostería enchapados de 1,0m de largo x 0,6 m de ancho	und	4,00
8.8	Puntos hidráulicos con válvulas de 1/2" con accesorios	und	4,00
8.9	Puntos sanitarios para drenaje en 2" para lavaderos	und	4,00
8.10	Redes sanitarias para desagüe de lavaderos y duchas en tubería de 4" PVC	ml	91
8.11	Suministro de vinilo tipo I sobre pañete (3 Manos)	m2	7,68
8.12	Suministro e Instalación de cubierta de Lámina Galvanizada trapezoidal, incluye soportes	m2	30
9	Limpieza y adecuación de jagüey		
9.1	Excavación con maquinaria en material común para limpieza y profundización de reservorio de almacenamiento de agua	horas	150,00
9.2	Excavación con maquinaria en material común para desarenador y almacenamiento de solidos	horas	30
10	Suministro de tanques de almacenamiento	und	18,00
10.1	Tanque de almacenamiento de 250 lts plástico	und	36,00
10.2	Tanques de 20 lts blancos		
11	Capacitación en agua y saneamiento		
11.1	Capacitación en agua y saneamiento con trabajadora social wayuu e ingeniero	und	3,00
11.2	Material didáctico para capacitaciones	glb	1,00

11.3	Manual de operaciones y mantenimiento	glb	1,00
11,4	Transporte de personal para capacitaciones	und	3,00
11.5	Valla informativa del proyecto en estructura metálica y zapatas en concreto	und	1,00
11.6	Suministro e instalación de Logos para los Tanques de Almacenamiento en Vinilo Industrial	Und	2
* Incluye prueba de resistencia			

En anexos planos con información general y detalles constructivos

6.1.1.1 CENTRO DE ATENCION AL INMIGRANTE -CAI-

Los trabajos consisten en la construcción de dos tipos de drenaje:

Canal de drenaje Tipo I: 382.6 metros lineales (ml)

Consisten en una zanja de 1 m ancho en la parte superior, 0.60 m de ancho en el fondo, con altura de 1.0 m. En el fondo se dispondrá una lámina plástica de polietileno negro y se cubrirá con 100 cm de grava, hasta la cota rasante. Grafico No 1

Canal de drenaje Tipo II: 386.6 metros lineales (ml) Consisten en una zanja de 0.50 m ancho en la parte superior, 0.30 m de ancho en el fondo, con altura de 0.50 m. En el fondo se dispondrá una lámina plástica de polietileno negro y se cubrirá con 50 cm de grava, hasta la cota rasante Grafico No 2.

CANTIDAD DE OBRA SISTEMA DE DRENAJE PLUVIAL CAI			
Ítem	Descripción	Und.	Cant.
1	Canal de drenaje Tipo I		
1.1	Excavación de zanja de 1 m ancho en la parte superior, 0.60 m de ancho en el fondo, con altura de 1.0 m. Colocación en el fondo de plástico de polietileno negro tipo industrial y relleno con grava ¾ hasta la cota rasante	ml	382.6
2	Canal de drenaje Tipo II		
2.1	Excavación de zanja de 0.50 m ancho en la parte superior, 0.30 m de ancho en el fondo, con altura de 0.50 m. Colocación en el fondo de plástico de polietileno negro tipo industrial y relleno con grava ¾ hasta la cota rasante	ml	386.6

Gráfico No 1

1. Perimetral-Perfil canal tipo I

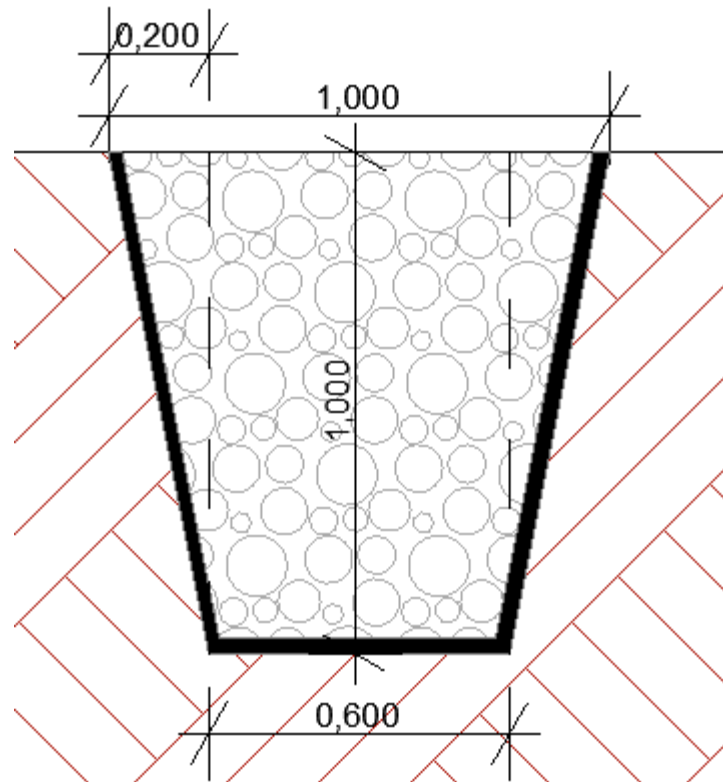
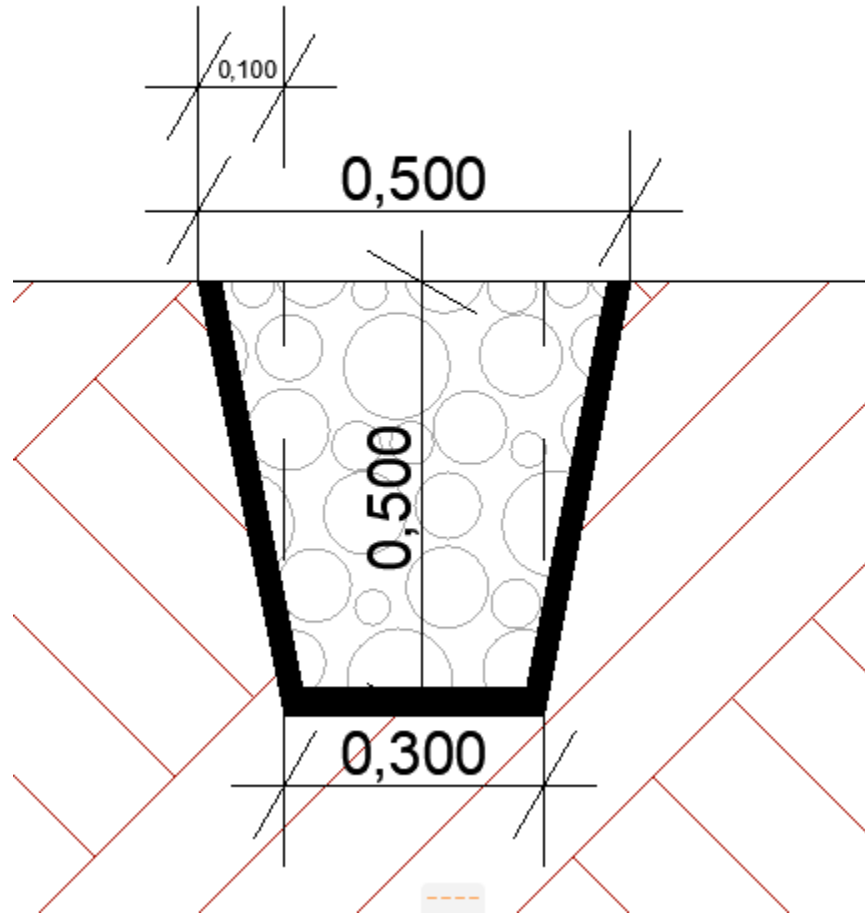
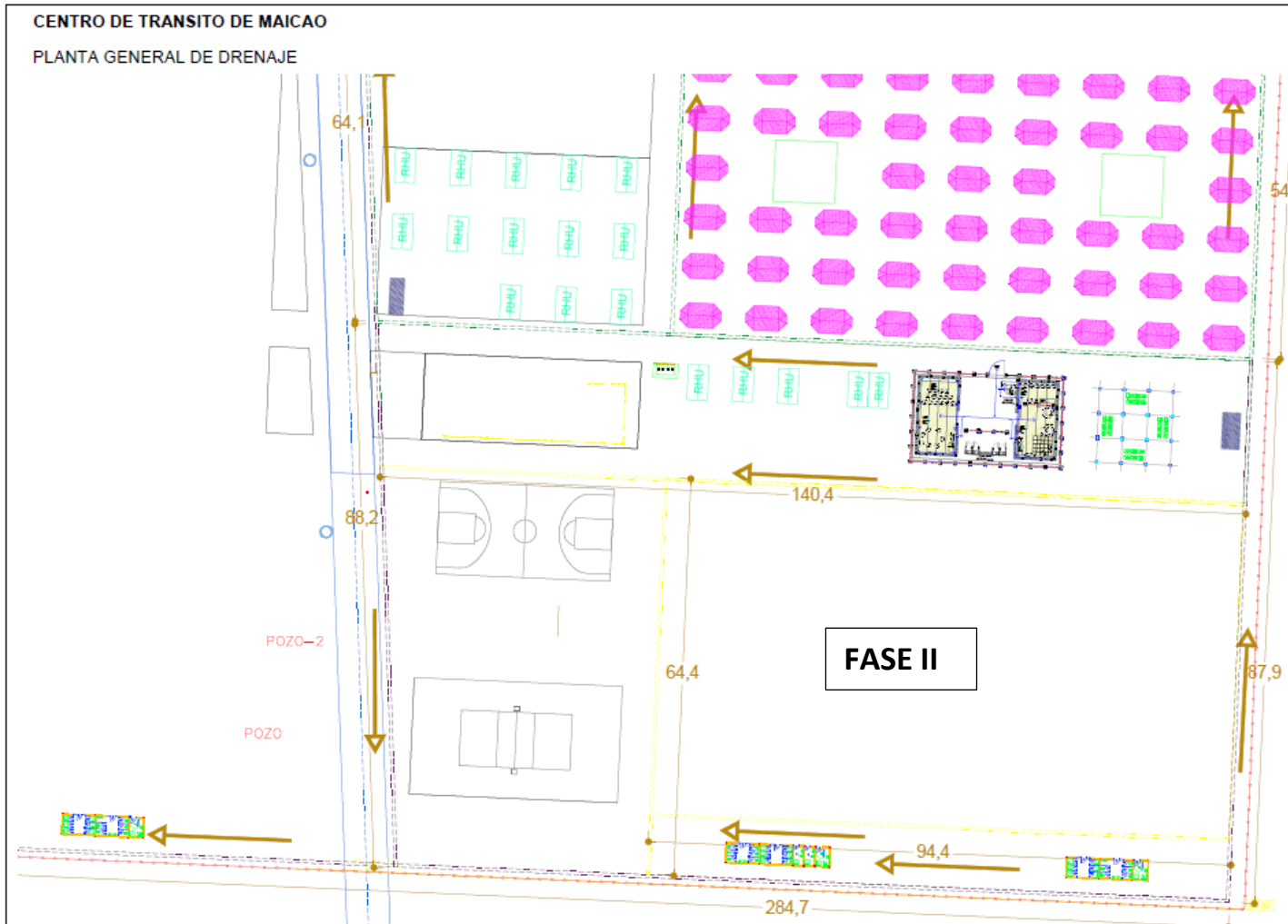


Gráfico No 2

1. Canal entre carpas - Perfil canal tipo II





Los canales de drenaje consisten en una zanja de 1 m ancho por 60 cm de profundidad. En el fondo se dispondrá una lamina plastica de polietileno negro y se cubrirá con 20 cm de grava.

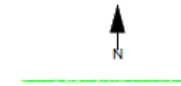
En amarillo se encuentran los canales entre carpas (tipo II)

En morado se encuentran los canales perimetrales (tipo I)

RESPUESTA
VENSIT

PAIS
RESPUESTA DE COLOMBIA

MAPA DE UBICACION



NOTA

La medidas usadas en este dibujo fueron tomadas con el uso de GPS y de imagenes satelitales. Estas deben ser verificadas

Este dibujo no es exhaustivo. Quien ejecute tendra que adaptar soluciones tecnicas al especificidades del terreno y de construcciones y infraestructura existentes.

Este proyecto se alinea a los estandares minimos de emergencia utilizados por el ACNUR. Conformidad con regulaciones locales y nacionales han de ser abordadas junto con las autoridades competentes

PROYECTO

CENTRO DE TRANSITO
DE MAICAO

TITULO DEL DIBUJO

PLANTA DE CANALES DE
DRENAJE FASE 2

FECHA

8 DIC 2018

REVISION

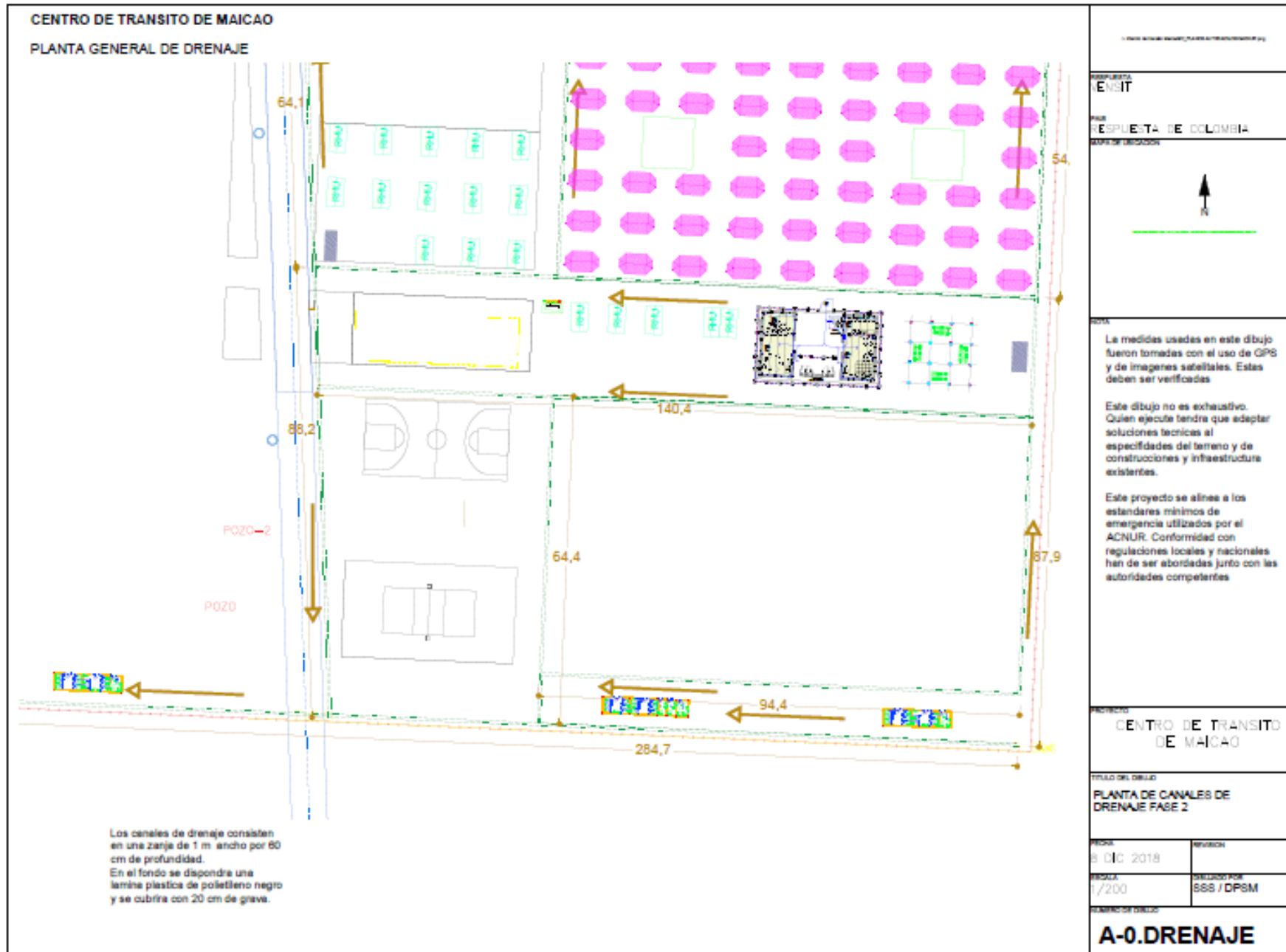
ESCALA
1/200

DIBUJADO POR
SSS / DPSM

NUMERO DE DIBUJO

A-0.DRENAJE

PAGINA 1 de 1



7. ESPECIFICACIONES TÉCNICAS

Para el adecuado desarrollo del presente Contrato, el **Contratista** debe cumplir con los siguientes requerimientos técnicos:

1. Ejecutar la totalidad de la Obra de acuerdo con la descripción y especificaciones que se anexan al presente Contrato y hacen parte integral del mismo.
2. Entregar al **Contratante** la obra en la fecha señalada, salvo en los eventos de fuerza mayor o caso fortuito.
3. Garantizar la buena calidad de los materiales y en general la construcción.
4. El contratista deberá entregar certificación de calidad de los materiales de construcción y equipos y accesorios que se empleen en la obra.
5. El contratista deberá realizar pruebas de resistencia de los concretos preparados para las obras de estructurales
6. El concreto estará constituido por una mezcla de cemento Portland, agua, agregados fino y grueso, y aditivos si se requiere. El diseño de las mezclas de concreto se basará en la relación agua-cemento necesaria para obtener una mezcla plástica y manejable según las condiciones específicas de colocación de tal manera que se logre un concreto de durabilidad, impermeabilidad y resistencia que esté de acuerdo con los requisitos que se exigen para las diversas estructuras. Se empleará concreto con la resistencia de 3000 psi.
7. Suministro, corte, figuración, colocación y amarre del refuerzo de acero PDR-60 $f'y=4.200$ kg/cm² para elementos en concreto reforzado.

El refuerzo liso solo se permite en estribos, refuerzo de retracción y temperatura o refuerzo en espiral; no se puede utilizar como refuerzo longitudinal a flexión. No se permite acero liso en refuerzo longitudinal ni transversal de elementos que sean parte del sistema de resistencia sísmica.

8. El contratista debe asegurar la finalización de la construcción de drenajes para aguas lluvias, además de la provisión de material de lecho filtrante (grava tamaño $\frac{3}{4}$, proveniente de una cantera certificada).
9. El volumen de material de grava $\frac{3}{4}$ será de 300 m³. Hay dos tipos de drenaje: tipo I y tipo II, el perfil de cada tipo de drenaje se presenta en el Anexo I. Los drenajes tendrán pendientes del 0.5% y los metros lineales de cada tipo de drenaje se encuentran en el Anexo II (Localización de drenajes). El área superficial del canal deberá ser recubierto en polietileno de alta densidad.

10. Llevar a cabo la dirección técnica de la Obra, ciñéndose a las normas y especificaciones del presente Contrato.
11. Demoler y reconstruir por su cuenta las obras mal ejecutadas o el equipamiento que presente defectos de calidad o funcionalidad, dentro de los 5 días hábiles siguientes a la orden directa del **Contratante**.
12. Entregar la Obra completamente limpia y libre de escombros.
13. Cumplir con las disposiciones legales ambientales y de manejo de obra, así como con cualquier requerimiento de las autoridades respectivas en ejecución de la Obra.
14. Entregar la obra al contratante (o representante de éste en la zona).
15. El contratista debe asegurar la finalización de la construcción el sistema de abastecimiento de agua y garantizar el funcionamiento.
16. El contratista elaborara manual de operación y mantenimiento del sistema agua construido y capacitara a miembros seleccionadas de la comunidad. La selección se hará en acuerdo con la Autoridad.
17. El contratista de mantener una buena comunicación y coordinación con la comunidad, tener en cuenta sus inquietudes y solicitudes especialmente de las mujeres, niños y niñas, personas con discapacidad y adultos mayores.
18. Garantizar la seguridad y protección en el uso de las instalaciones construidas.
19. El plazo para la ejecución de la Obra será de Treinta (30) días hábiles contados a partir de la fecha de suscripción del acta de inicio.
20. El contratista deberá presentar una propuesta económica y técnica. Dentro la propuesta técnica se debe incluir cronograma de actividades y procedimientos para la construcción del sistema de abastecimiento de agua.
21. El contratista debe contar con equipos y la maquinaria necesaria para la construcción del sistema de agua. El contratista deberá tener a disposición inmediata la maquinaria adecuada tal como: motoniveladora y/o buldócer, concretera, entre otros.
22. El contratista deberá presentar certificado y/o prueba de propiedad de la maquinaria, o que la tenga a disposición inmediata durante toda la duración de los trabajos.
23. El material se deberá disponer en una sección uniforme donde el supervisor verificará su homogeneidad.

24. El Contratista mantendrá en los lugares de trabajo, el equipo mecánico y manual necesario en buenas condiciones y en cantidad suficiente para efectuar oportunamente la construcción de los drenajes
25. Ante todo, se deberá tener especial cuidado para evitar perjuicios a las viviendas y cualquier otra infraestructura vecina a la obra.
26. Se debe contar con la señalización y herramientas necesarias para prevenir cualquier probabilidad de riesgo de afectación a la población aledaña.
27. Se deberá proporcionar seguridad al personal que trabaja al frente de las obras. Para esto se deberá disponer de los equipos mecánicos, manuales y las herramientas necesarias para que se realicen las diferentes actividades con seguridad total considerando en todo momento las precauciones necesarias para la perfecta realización de los trabajos.
28. Todo el material para la construcción del sistema de abastecimiento de agua se colocará en forma que no perjudique las labores de la obra y que permita libre acceso en cualquier tiempo a todos los sitios de ésta. El apilamiento de materiales se hará con cuidado y esmero a fin de causar la menor inconveniencia posible al tránsito de peatones y propietarios vecinos.
29. Todos los daños resultantes de las operaciones del Contratista durante la construcción del sistema de abastecimiento de agua, incluyendo daños a superficies u obras terminadas o a estructuras existentes en las zonas aledañas, deberán ser reparados por cuenta del Contratista y a satisfacción del CONTRATANTE.
30. La construcción del sistema de abastecimiento de agua como indicado en los planos, se deberán completar en la forma más rápida posible, con el fin de reducir a un mínimo las interrupciones de tránsito y las molestias a los habitantes de las zonas afectadas por los trabajos
31. El contratista deberá disponer de todo el material residual de acuerdo con la legislación ambiental.
32. Responsabilidad por defectos y período de garantía.

7.1 ENTREGA DE LAS OBRAS

La entrega se coordinará con el responsable de la supervisión del proyecto y con ACNUR.

8.0 DOCUMENTOS SOPORTES DE LA CONVOCATORIA

Personas Naturales

Diligenciar formato de hoja de vida adjunto,
Fotocopia de cedula de ciudadanía ampliada al 150%,
Copia de los diplomas académicos obtenidos (universitarios, post grados, maestrías, etc),
Copia de la tarjeta profesional,
Certificados de experiencia en contratos durante los últimos 5 años, en trabajos similares en la región, preferiblemente experiencia y/o conocimiento de trabajo de proyectos comunitarios con enfoque étnico territorial que se encuentran en el sector de ejecución de las obras.
Certificado a fondo de pensiones, EPS - Salud,
Certificación Bancaria (el titular de la cuenta debe ser el mismo contratista),
RUT actualizado, en el que debe estar reflejada la actividad para la cual está haciendo la propuesta y su empresa o establecimiento de comercio debe estar activo y con matrícula vigente.
El contratista no deberá estar sancionado y/o inhabilitado para ejecución de la construcción de obras ni estar en curso en procesos jurídicos por incumplimiento. Anexar certificado del Consejo Profesional Nacional de Ingeniería y Arquitectura COPNIA.


Personas Jurídicas

Certificado de existencia y representación legal (no mayor a 30 días de expedición).
RUT actualizado, en el que debe estar reflejada la actividad para la cual está haciendo la propuesta y su empresa o establecimiento de comercio debe estar activo y con matrícula vigente.
Fotocopia de la cédula del representante legal
Autorización de órgano directivo para contratar (si se requiere)
Experiencia de la empresa en contratos de los últimos 5 años en trabajos similares en la región.
Certificados de experiencia en contratos durante los últimos 5 años, en trabajos similares en la región, preferiblemente experiencia y/o conocimiento de trabajo de proyectos comunitarios con enfoque étnico territorial que se encuentran en el sector de ejecución de las obras.
Copia () de la(s) hoja(s) de vida del personal que se va a involucrar en la ejecución del contrato, en el formato suministrado por la Institución.
Certificación bancaria vigente
El contratista no deberá estar sancionado y/o inhabilitado para ejecución de la construcción de obras ni estar en curso en procesos jurídicos por incumplimiento. Anexar certificado del Consejo Profesional Nacional de Ingeniería y Arquitectura COPNIA

9.0. PRESENTACIÓN DE LA PROPUESTA

La propuesta técnica debe incluir una breve referencia a la forma, metodología y procedimientos para la construcción de los drenajes, los alcances de los trabajos ofrecidos y cronograma de actividades; por otra parte, la propuesta económica debe incluir el desglose por cada línea de trabajo, unidad de medida, precio unitario y precio total. Además, se debe anexar una carta de presentación de la propuesta firmada por el representante legal que indique: Propuesta Técnica ceñida a las condiciones del contratante, valor total de la propuesta, vigencia de la propuesta y plazo de ejecución de las obras.

El proponente deberá considerar un componente social ligado a la ejecución de las obras que contemple la participación comunitaria y apropiación de las infraestructuras.

 <p>Pastoral Social Caritas Colombiana</p>	CONVOCATORIA PARA SELECCIÓN Y VINCULACIÓN DE PERSONAS NATURALES Y JURIDICAS	F-TH-02 Versión: 04 07/Feb/19
---	--	-------------------------------------

El proponente que resulte ganador de esta convocatoria deberá entregar un plan de trabajo operativo, al momento de firmar el contrato.

Los documentos soporte de la presente convocatoria, deberán ser enviados al correo electrónico convocatoriasnps@cec.org.co , especificando en el asunto del mensaje el número de la convocatoria y el cargo al que se postula.

Las personas que se postulen y no cumplan con la totalidad de los requisitos y soportes requeridos, no serán tenidos en cuenta en el proceso de selección.

10. CRITERIOS GENERALES Y CRONOGRAMA DE SELECCIÓN

10.1 EVALUACIÓN DE LAS PROPUESTAS

Las propuestas serán evaluadas teniendo en cuenta los siguientes criterios y valores:

CRITERIOS	VALOR
1. Experiencia Especifica en el área de intervención	40%
2. Propuesta técnica y económica con carta de presentación de la propuesta, firmada por el representante legal.	40%
3. Equipos y maquinaria disponible	20%
TOTAL	100%

10.2 CRONOGRAMA PARA EL PROCESO DE SELECCIÓN

Publicación de la convocatoria: 16 septiembre 2019

Fecha de cierre: 20 septiembre 2019

Selección y contratación: 23-24 septiembre 2019

Inicio de labores: 25 septiembre 2019

11. ACLARACIONES FINALES A LOS PROCESOS DE CONVOCATORIA QUE ADELANTA EL SECRETARIADO NACIONAL DE PASTORAL SOCIAL (SNPS)

11.1 FRENTE A LA ENTIDAD CONTRATANTE:

- La presente convocatoria se lleva a cabo en desarrollo del proceso de contratación dispuesto en la institución y constituye una herramienta para garantizar que la selección se haga de manera transparencia y con igualdad de oportunidades para las personas interesadas en participar en el mismo.

- EL SNPS no utiliza criterios de selección que generen discriminación entre los candidatos o interesados, relacionados con su estado civil, raza, género, situación económica o religión que profesen.

- El SNPS exige de sus empleados y contratistas, la aceptación y cumplimiento a sus códigos de conducta y de protección al menor; así como de los códigos de ética y de conducta de la Caritas Internacionalis.

11.2 FRENTE A LOS CANDIDATOS QUE SE POSTULEN A ESTA CONVOCATORIA:

- EL suministro de información o La presentación de documentación falsa, incompleta o adulterada, generará la exclusión del candidato del proceso de selección.

- La participación en este proceso de selección, conlleva un reconocimiento expreso por parte del candidato con relación al hecho de no encontrarse vinculado o condenado a investigaciones penales relacionadas con lavado de activos, corrupción, tráfico y trata de personas, narcotráfico, financiamiento de terrorismo y conductas relacionadas con la vida e integridad de las personas.

11.3 FRENTE AL CONTRATO A SUSCRIBIR:

11.3.1 FORMA DE PAGO:

Se establece que la forma de pago será de acuerdo a los siguientes porcentajes:
50% al inicio de la obra luego del cumplimiento de la gestión y tramite del contrato
50% a la finalización y entrega de las obras a satisfacción del CONTRATANTE
Una vez escogido el contratista se enviará contrato de obra civil con el valor acordado

11.3.2 VALIDEZ DE LA OFERTA.

El proveedor debe mantener los precios durante toda la ejecución del contrato.

11.3.3 PÓLIZAS.

El contratista ganador de esta convocatoria, deberá constituir las garantías, que solicite el contratante, al momento de firmar el contrato.

12. DOMICILIO DEL CONTRATANTE

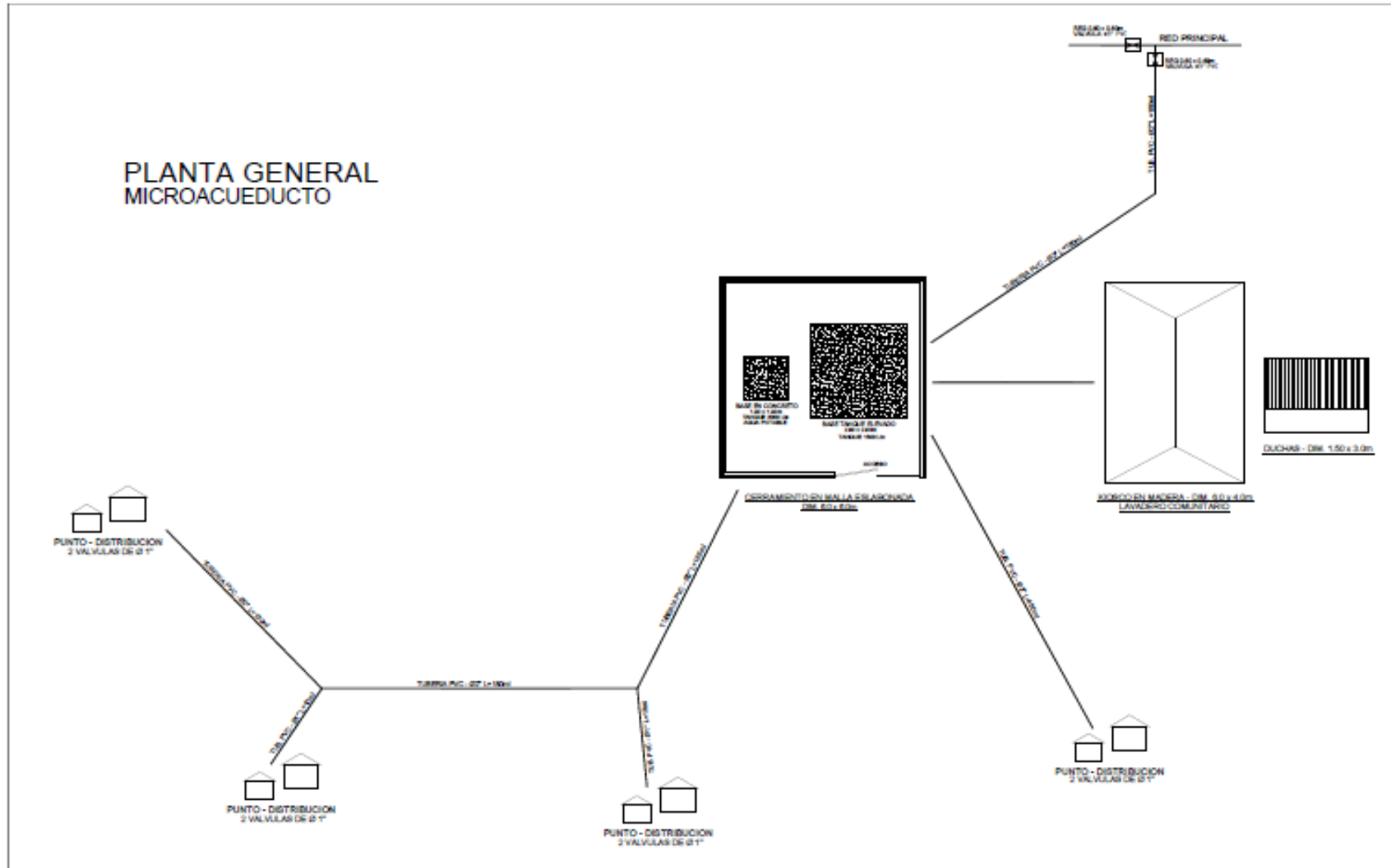
Dirección y contactos:

Para consultas sobre los términos de la convocatoria, aspectos técnicos, favor remitirse a:
Carrera 58 No. 80 87, Teléfono 4377150 (Extensión 437), Fax: 4377171 (Bogotá).

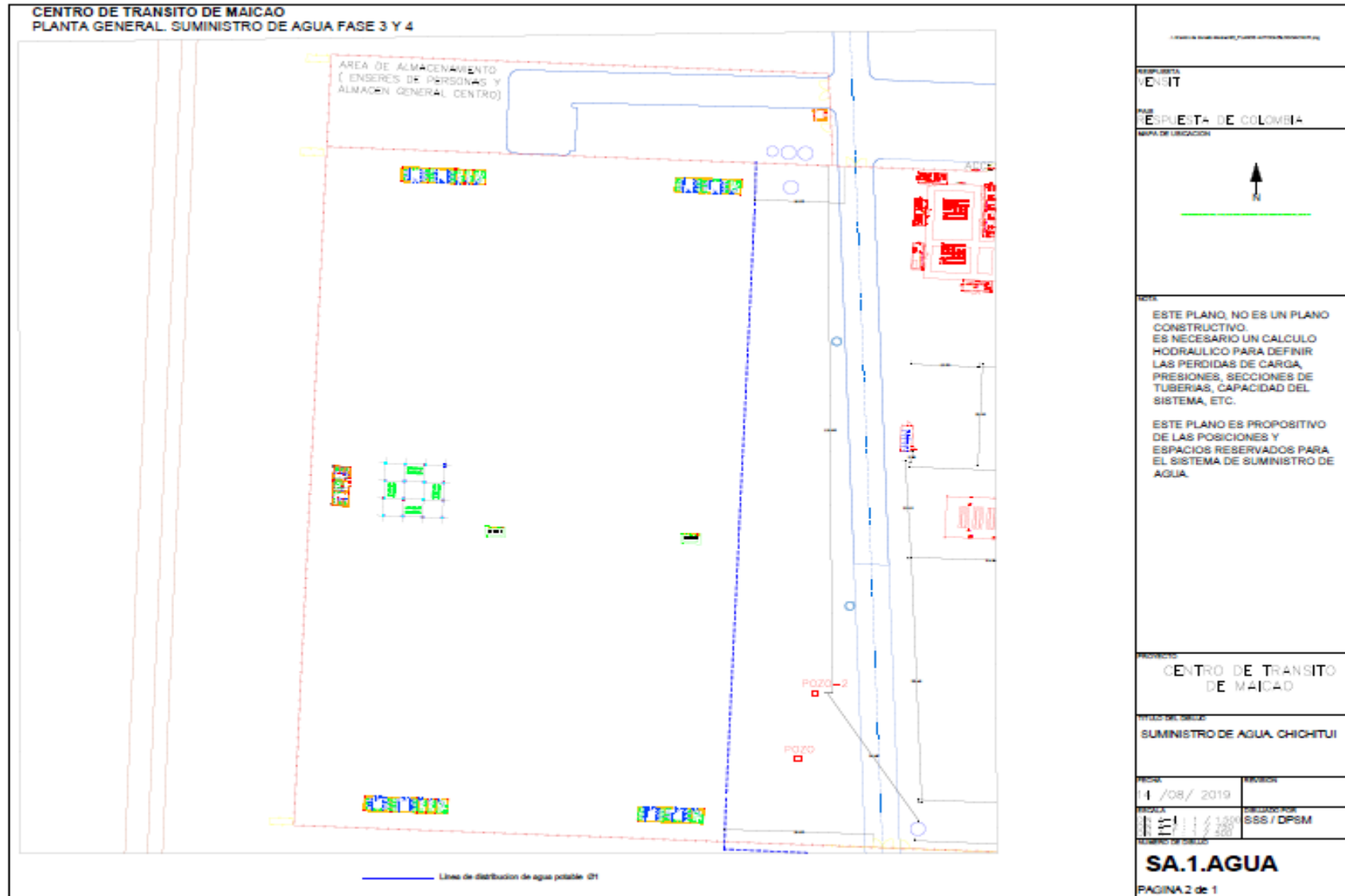
OBSERVACIÓN FINAL. LA PRESENTE CONVOCATORIA NO CONSTITUYE OFERTA O PROMESA POR PARTE DEL SECRETARIADO NACIONAL DE PASTORAL SOCIAL RESPECTO A SU ADJUDICACIÓN O CELEBRACIÓN DE CONTRATO ALGUNO. DE ACUERDO CON LAS NECESIDADES QUE SE PRESENTEN, PODRÁ SER MODIFICADA EN SUS TÉRMINOS Y ALCANCE POR PARTE DE ESTA ENTIDAD EN CUALQUIER MOMENTO.

ANEXOS

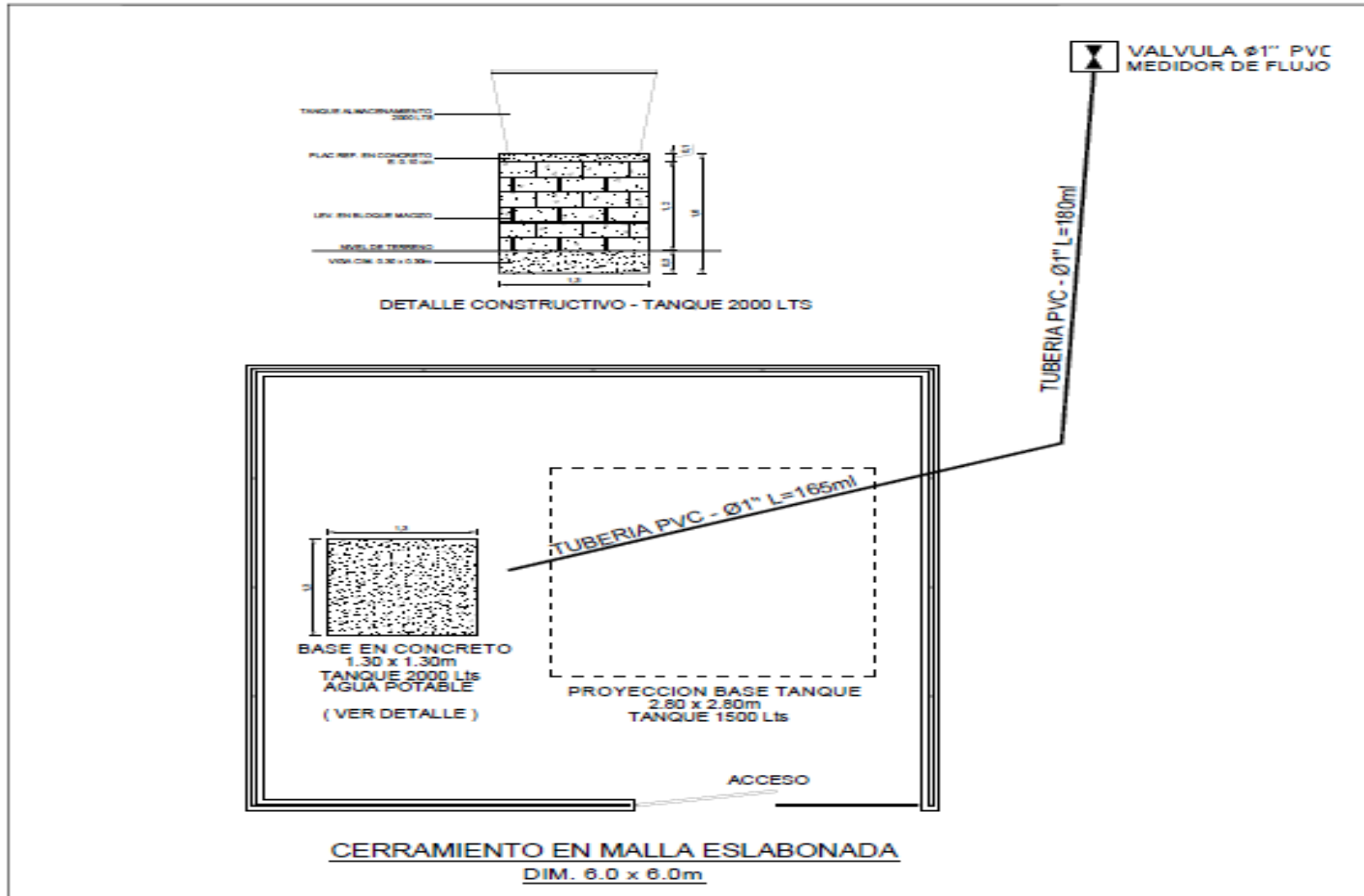
Anexo No 1



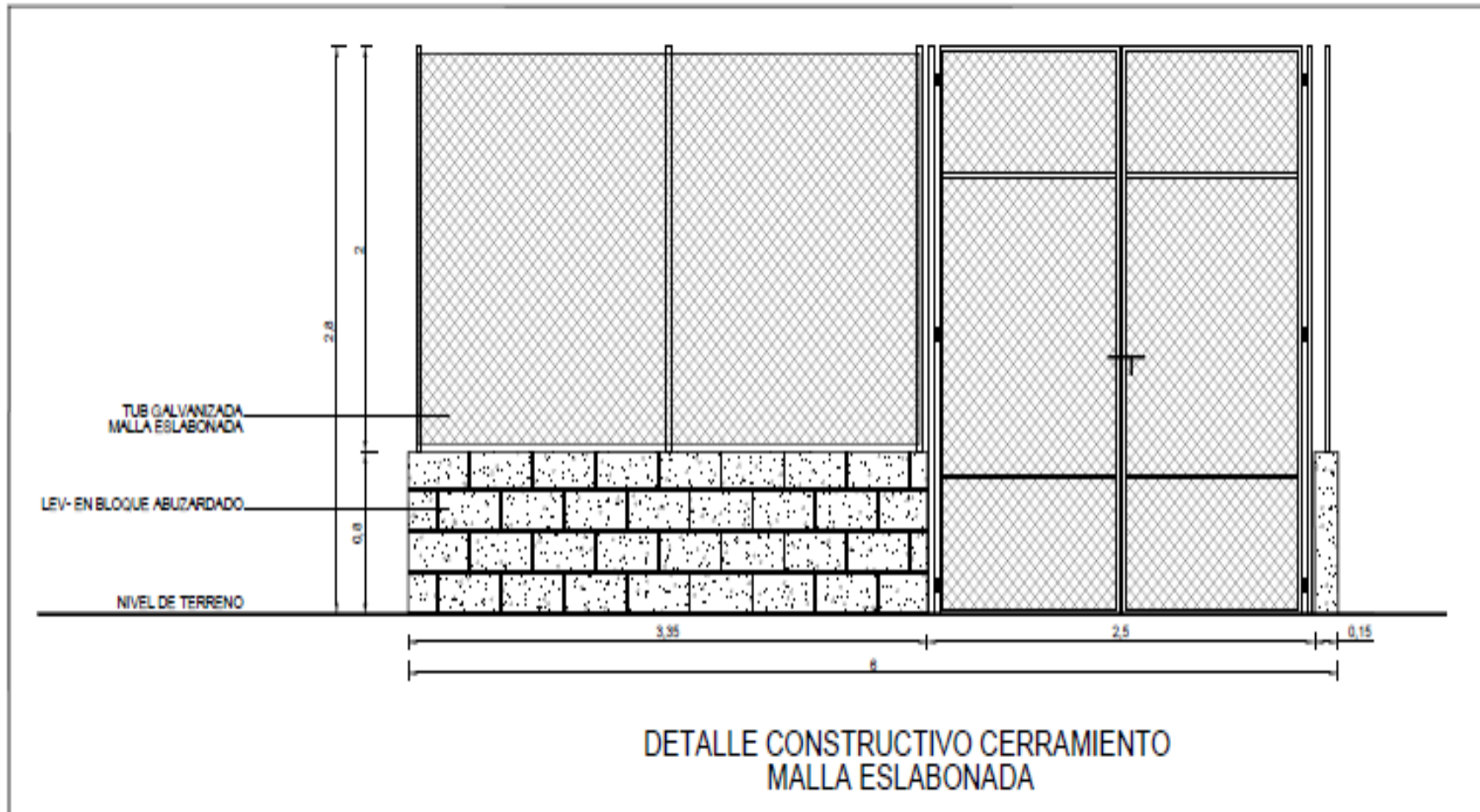
Anexo 2



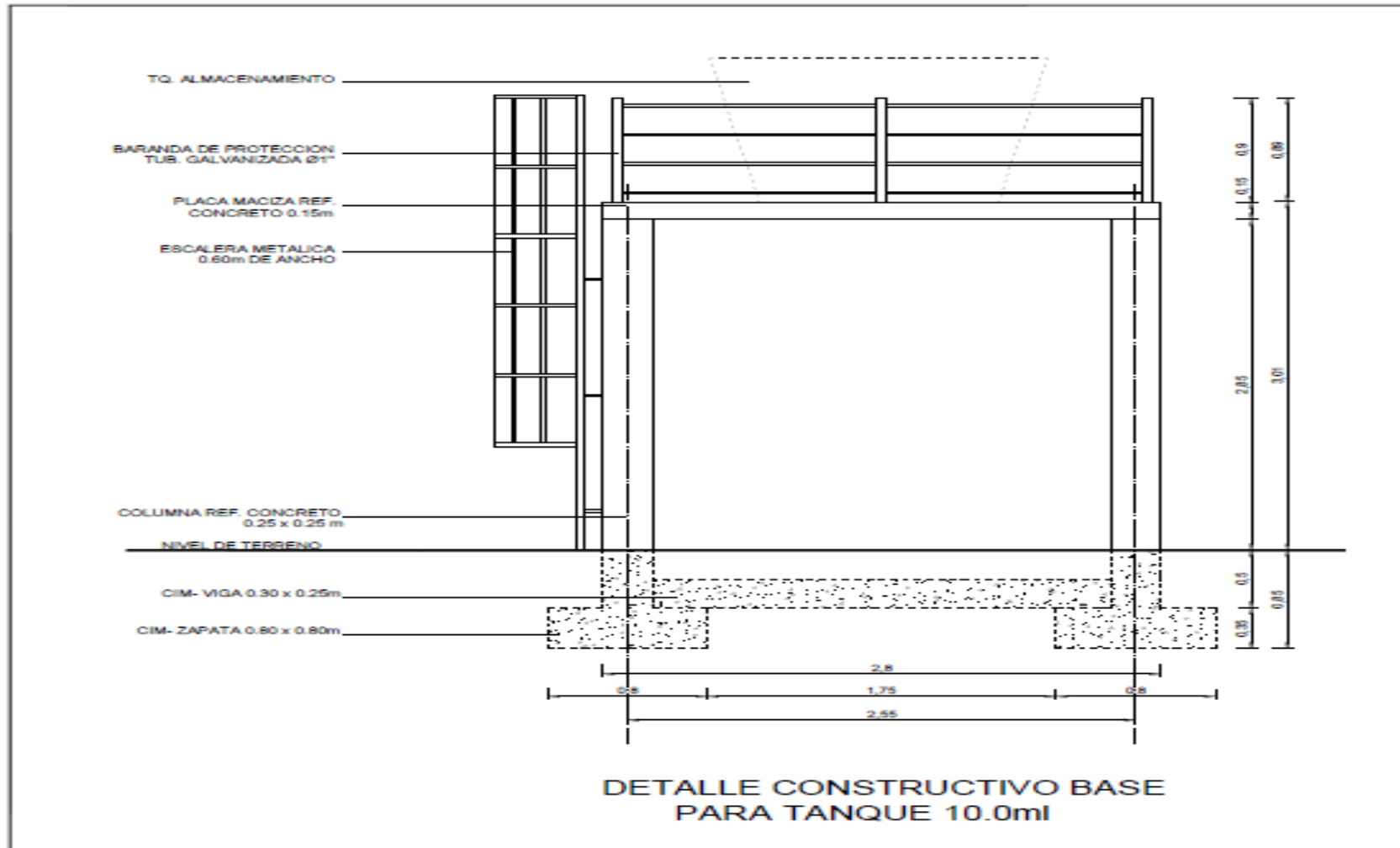
Anexo No 3



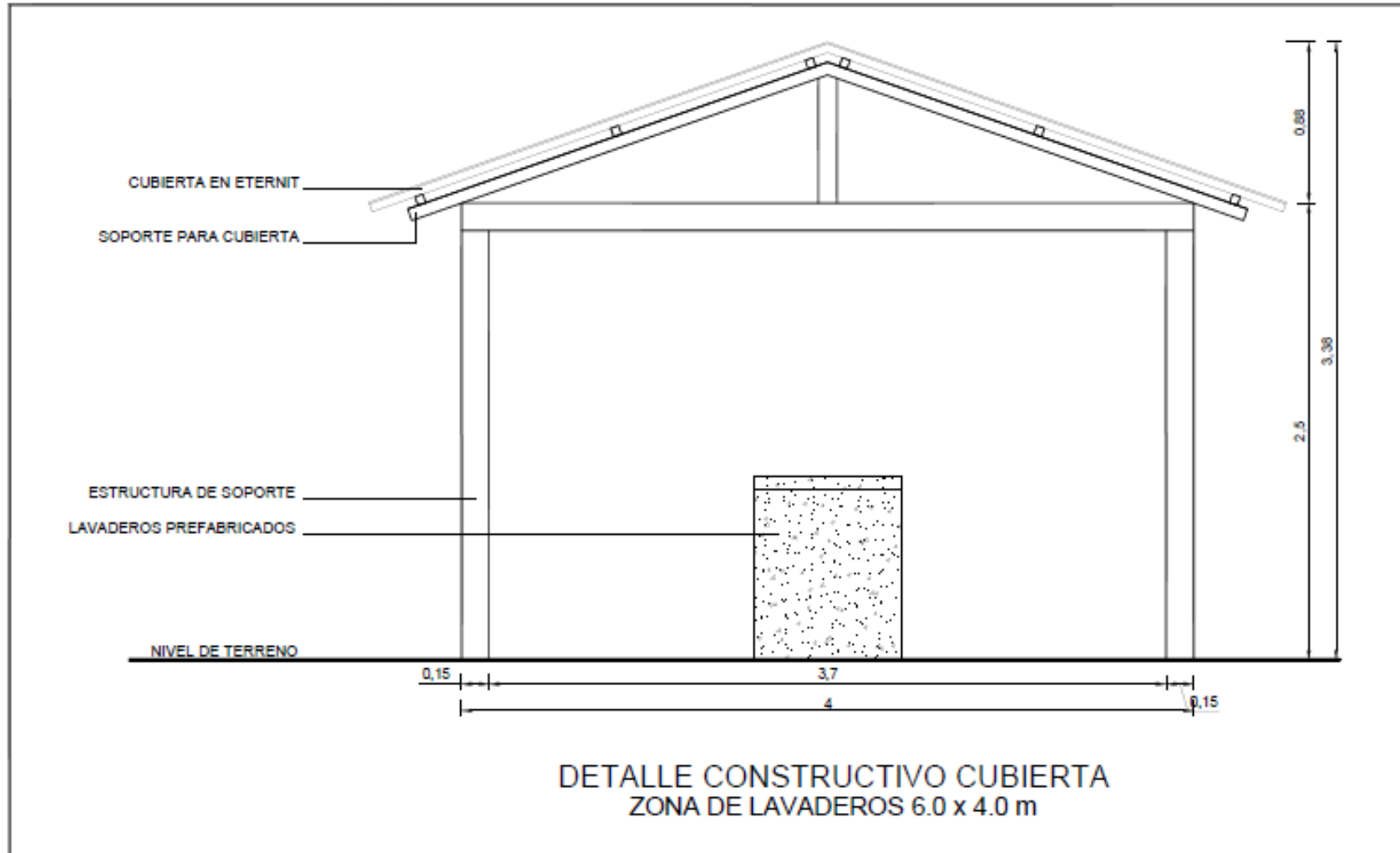
Anexo No 4



Anexo No 5



Anexo No 6



Anexo No 7

